

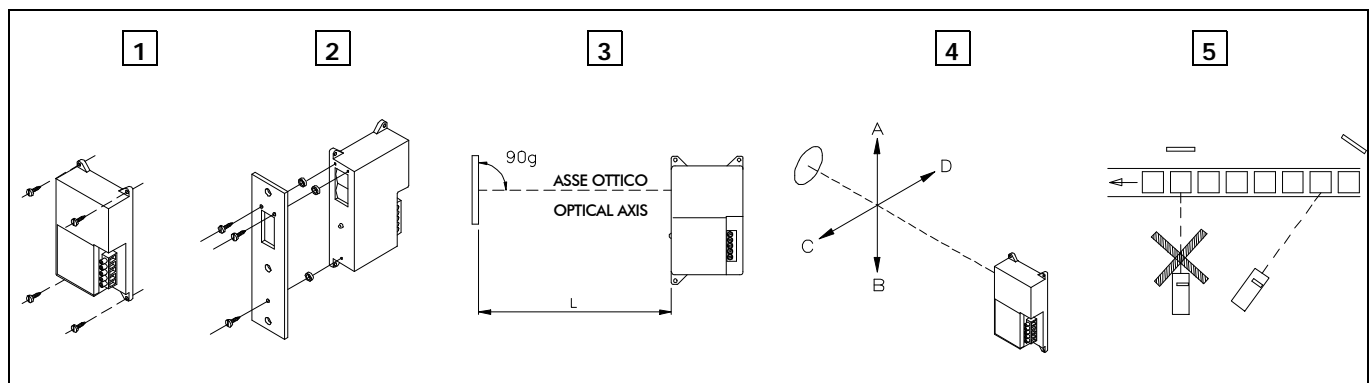
INSTALLAZIONE

Montaggio meccanico.

- La fotocellula può essere montata utilizzando le tre alette forate presenti sulla scatola (FIG. 1) oppure con la staffa tipo "FF4" (codice REER 1210026 - FIG. 2), a seconda delle esigenze di fissaggio.
- Il riflettore deve essere fissato al centro dell'asse ottico in senso perpendicolare a quest'ultimo (FIG. 3), ed avere dimensioni adeguate in funzione della distanza di rilevamento L e della grandezza dell'oggetto da rilevare (cfr. tabella caratteristiche tecniche); consultare lo stampato sulla gamma di riflettori REER per individuare il modello più adatto e le relative caratteristiche. Quando le condizioni dell'ambiente possano influenzare il livello di rilevamento (presenza di nebbia, pioggia, fumi o polveri), per garantire il corretto funzionamento è consigliabile apportare opportuni fattori di correzione Fc ai valori della massima portata utile, ad esempio:
 - In presenza di vapori o polveri: $F_c = 0,50$;
 - In presenza di nebbia o fumi densi: $F_c = 0,25$;
- Nel posizionamento prestare attenzione alle eventuali riflessioni delle pareti di fondo.
- Non installare la fotocellula in prossimità di motori elettrici o di altre fonti di disturbo.

Allineamento ottico.

- Porre la fotocellula ed il riflettore sull'asse ottico ad una distanza di rilevamento L uguale o inferiore alla massima portata utile.
- Muovere la fotocellula nelle quattro direzioni A, B, C e D per trovare l'area nella quale il LED indicatore rimane sempre acceso, quindi fissare la fotocellula al centro di quest'area (FIG. 4).
- Se l'oggetto da rilevare ha una superficie lucida o molto riflettente, è consigliabile posizionare la fotocellula in modo che l'asse ottico non formi un angolo di 90° con la superficie dell'oggetto (FIG. 5).



Collegamenti elettrici.

- Rispettare gli schemi di collegamento ed i dati di alimentazione indicati sull'etichetta della fotocellula e nella FIG. 6.
- Prima della messa in tensione verificare la compatibilità della fotocellula scelta con:
 - la tensione di alimentazione disponibile (minima e massima);
 - il carico da controllare;
 - le condizioni ambientali.
- È consigliabile far compiere ai cavi di collegamento un percorso diverso da quello degli eventuali cavi di potenza.
- Il carico deve obbligatoriamente essere collegato in serie e possibilmente protetto con un fusibile adeguato.
- Non alimentare la fotocellula direttamente con linee di potenza.

INSTALLATION

Mounting instructions.

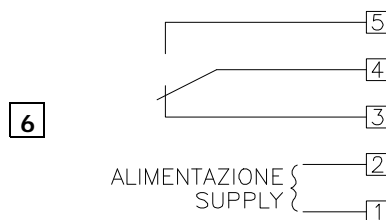
- This photocell can be mounted using two types of brackets, "E" (FIG. 1) or "F" (FIG. 2), according to your specific needs.
- The reflector must stand in the middle of the optical axis, perpendicular to it (FIG. 3); the size of the reflector has to be proportional to the detecting distance L and to the dimension of the object to be detected (see "Technical features"). You can check our list of all available reflectors and find the best model for your necessity. When environment conditions may influence the quality of the detection (such as fog, rain, smokes, dust), to obtain a good performance it is required a proper correction of Fc grade to the max working range, e.g.:
 - In case of dust or steam: $F_c = 0,50$;
 - In case of heavy fog or smoke: $F_c = 0,25$.
- When positioning be careful to the possible stray reflections of the background.
- Do not install the photocell next to electric motors or other disturbance sources.

Optical alignment.

- The photocell and the reflector have to be placed on the optical axis at a detecting distance L equal or lower than the max working range.
- Move the photocell in the four directions A, B, C and D to locate the area where LED indicator stands lighted up. The photocell shall be placed in the center of this area (FIG. 4).
- If the detectable object has a glossy or reflective surface, we suggest to place the photocell so that the optical axis is not making a 90° angle with the object's surface (FIG. 5).

Wiring.

- Keep strictly to the wiring diagram and to power supply datum shown on the label (see FIG. 6).
- Before power on check that the photocell is respecting:
 - available power supply;
 - the load to be connected;
 - environment conditions.
- Connecting cables shall run a lane apart from the power cables.
- The load must be connected in series and protected by a proper fuse.
- Do not feed directly the photocell with power lanes.



USO E MANUTENZIONE

- Usare la fotocellula entro i parametri operativi di temperatura indicati nelle caratteristiche tecniche sul retro di questo foglio.
- Per il buon funzionamento dell'apparecchiatura evitare:
 - Di sottoporla ad urti violenti o a repentini passaggi da un ambiente caldo ad un ambiente freddo, che possono causare condensazione sulla lente.
 - Di collocarla in presenza di sorgenti luminose ad altissima intensità situate sul suo asse ottico.
- Mantenere sempre pulita l'ottica della fotocellula ed il riflettore, evitando di usare a questo scopo solventi organici o alcool.

USE AND MAINTENANCE

- This photocell shall work only within the working temperature as shown under "Technical features" on the back of this leaflet.
- For a good performance of this device remember to avoid:
 - Shocks of any kind and sudden displacements from a warm to a cold room (this may tarnish the lens).
 - To place the photocell where it may be effected by high intensity light sources on its optical axis.
- Keep always clean the photocell optics and the reflector; do not use organic solvents or alcohol.



GAMMA LOGIREFLEX
 INSTALLAZIONE, USO E MANUTENZIONE

LOGIREFLEX SERIES
 INSTALLATION, USE AND MAINTENANCE

CARATTERISTICHE TECNICHE

TECHNICAL FEATURES

Modello Model		1354	1355
Codice di ordinazione Ordering code		1210005	1210006
Alimentazione Supply voltage	V _{ac} V _{dc}	9 + 15 10,5 + 16	18 + 28 22 + 32
Potenza assorbita Power consumption	W	max 2,5	
Uscita relè Relay output		1 contatto in scambio 5A 220V AC1 1 SPDT contact 5A 220V AC1	
Collegamenti Connections		Morsettiera a 5 poli 5 poles terminal block	
Portata utile con riflettore Working range with reflector	CD2/C2F6	0 ± 1,80	
	CD3	0 ± 2,00	
	CD4/C3F8	0 ± 2,50	
	C3F10/C4F11	0 ± 3,00	
	CD6	0 ± 3,50	
	CD8	0 ± 4,00	
Tempo di risposta Response time	ms	≤ 20	
Grado di protezione Protection degree		IP 20	
Temperat. di funzionamento Working temperature	°C	-10 ± 50	
Peso Weight	g	100	

DIMENSIONI FISICHE

OUTLINE DIMENSIONS

