

## SV MRO

Modulo stand-alone  
per controllo  
velocità di sicurezza



Livello di sicurezza:

**SIL 3**

SIL 3 – SILCL 3  
PL e – Cat. 4





## Modulo stand-alone per controllo velocità di sicurezza

Impostazione soglia di velocità tramite 3 selettori frontali:

- frequenza di soglia impostabile (Hz) 0,5 ... 990
- frequenza di soglia impostabile (rpm) 10 ... 49500  
equivalente a 0,17 ... 825 Hz.

Configurazione della soglia di velocità:

- selettore **P1** unità;
- selettore **P2** decine;
- selettore **P3** moltiplicatore.

I selettori P1 e P2 permettono di impostare valori numerici da 01 a 99. Il selettore P3 permette di impostare un moltiplicatore da applicare al valore numerico ottenuto con i primi due.

Il moltiplicatore può essere impostato in "Hz" o "rpm" (giri al minuto).



## Modulo stand-alone per controllo velocità di sicurezza

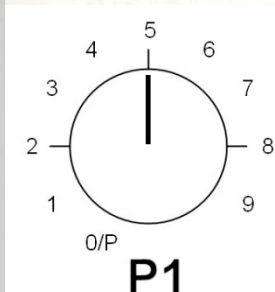
Configurazione della soglia di velocità:

Moltiplicatore "Hz" 0,5 ... 990 Hz

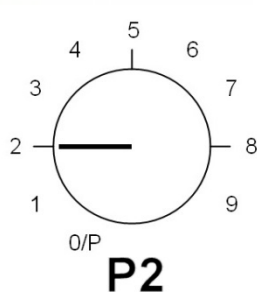
x 0.5, x 1, x 5, x 10

Moltiplicatore "rpm" 1 ... 49500 rpm

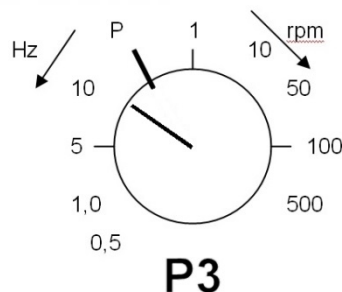
x 1, x 10, x 50, x 100, x 500 (valore minimo 10 rpm)



unità

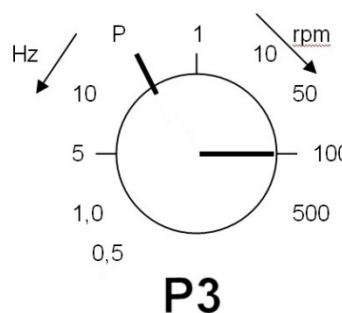
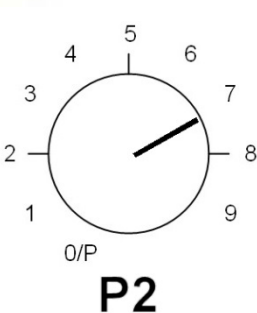
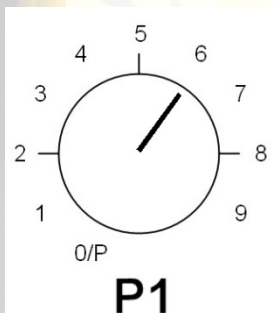


decine



moltiplicatore

**Esempio 520 Hz**



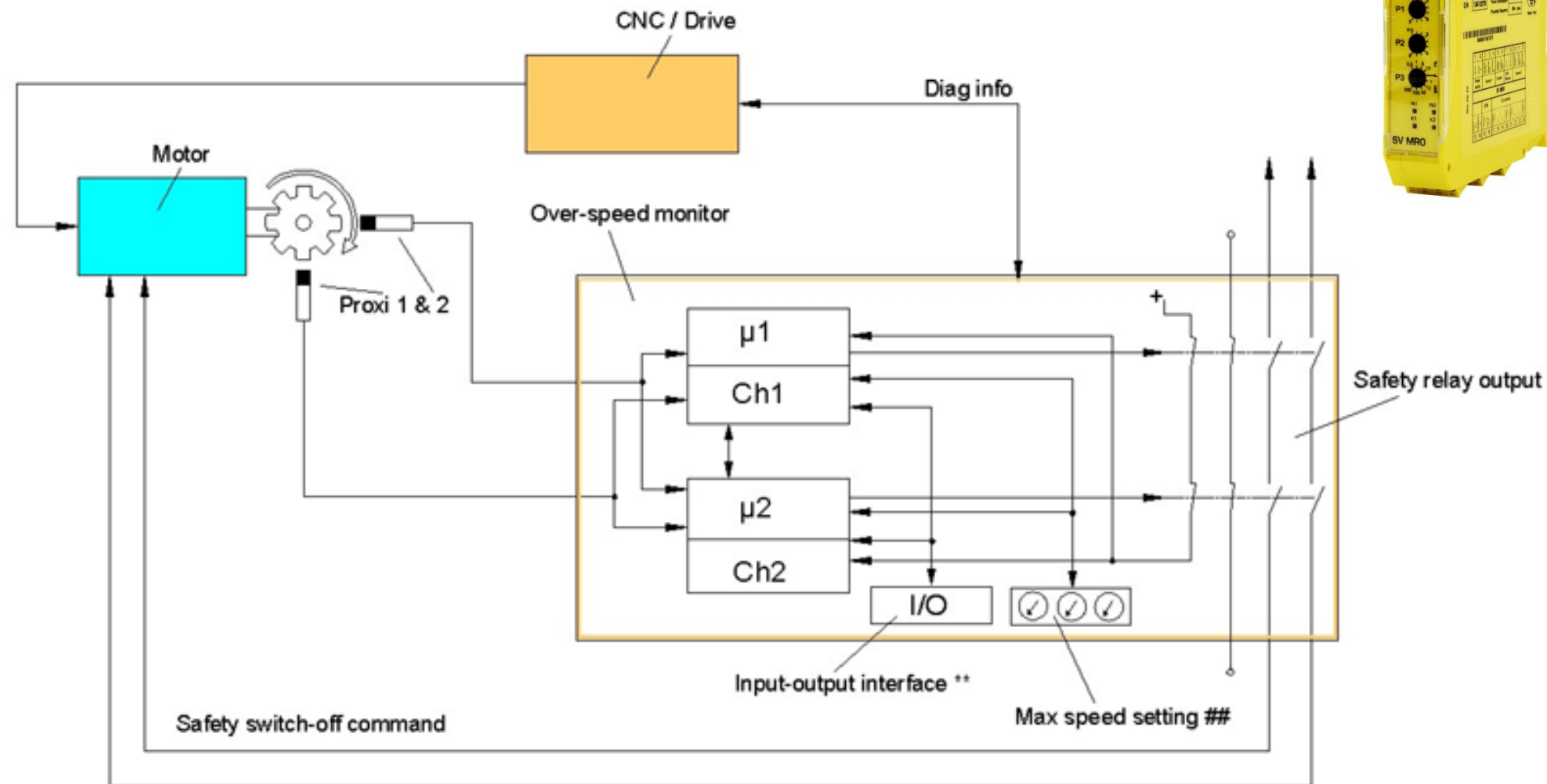
**Esempio 6700 rpm**



*Nota: solo nel caso in cui i proximity rilevino un solo impulso per giro, la misura in "rpm" equivale alla misura in "ipm" (impulsi per minuto).*

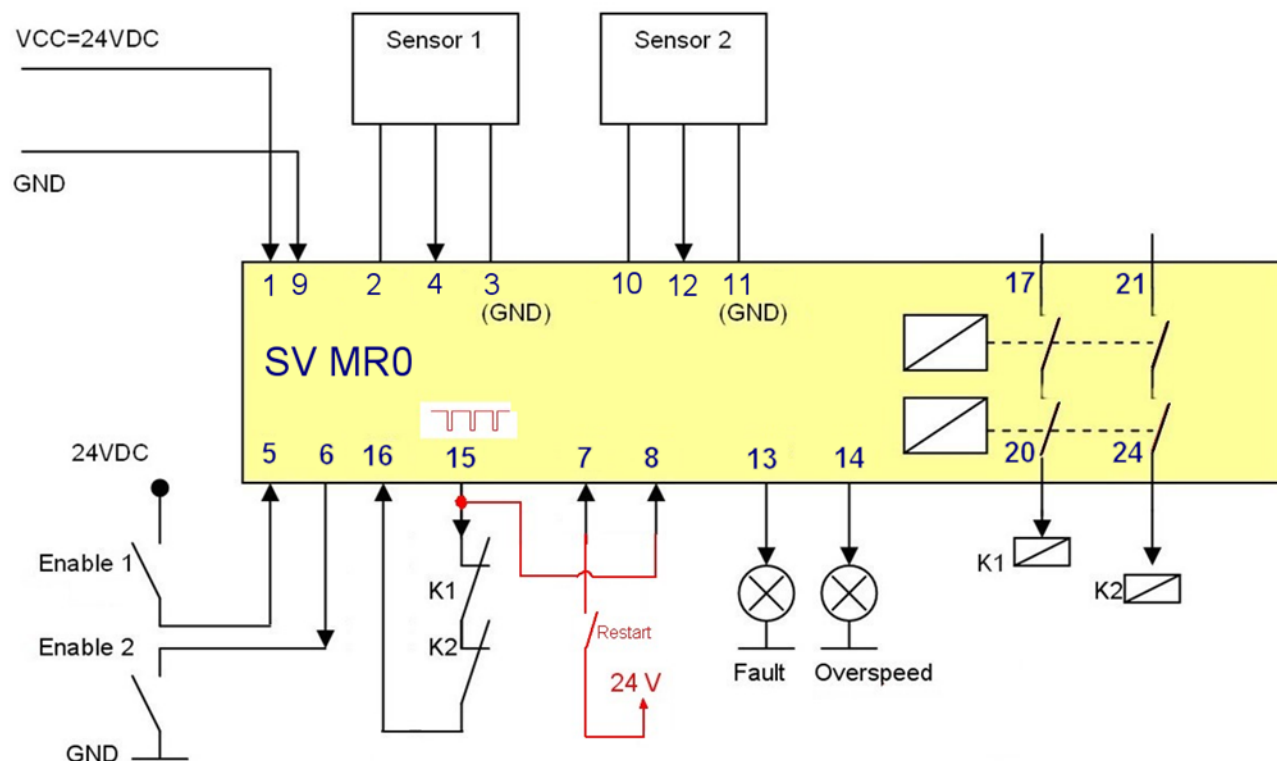
## Modulo stand-alone per controllo velocità di sicurezza

schema di funzionamento



## Modulo stand-alone per controllo velocità di sicurezza

### schema di collegamento



Esempio con restart manuale. Per il restart automatico invertire gli input 7 e 8.

Gli input enable 1 e 2 servono per disattivare la funzione di controllo velocità. Chiudendo i due contatti contemporaneamente (max. 0,5 sec. tra i due canali) le uscite di sicurezza restano chiuse.

Funzione da utilizzare per esempio nel caso in cui, per monitorare lo stesso asse in diverse condizioni di esercizio, si utilizzino più moduli con soglie di velocità differenti.